

CE

CZ

NÁVOD K OBSLUZE ZVEDÁK OSOB, SITO

Zvedák
Polohovací zvedák

MEYRA®
ORTOPEDIA

Usnadníme lidem pohyb.

Obsah

Předmluva	5
Ustanovení CE	5
Přehled	6
Zvedák osob Sito	6
Provedení zvedáku.....	6
Rozsah dodávky	7
Dodávka	7
Použití	8
Zvedák	8
Polohovací zvedák	8
Jízdní vlastnosti	9
Bezpečnostní pokyny	9
Při montáži	9
Kontrola funkce.....	10
Pro doprovod a pomocnou osobu	10
Při používání	11
Pro použití zvedáku ke zvedání	12
Pro použití zvedáku k polohování	12
Pro použití systémů kurtů.....	13
Bezpečnostní pokyny pro systémy kurtů	13
Montáž	14
Manipulace se zvedákem osob	17
Řídicí kolečka s blokováním	17
Zablokování řídicích koleček.....	17
Uvolnění řídicích koleček	17
Řízení.....	18
Manuální ovládání	18
Zvedání/spouštění	18
Kontrolka baterie	19
Nouzový vypínač	19
Zvedací zařízení	20
Mechanické nouzové spouštění.....	20

Nabíjení baterie	21
Nabíjení	21
Doba nabíjení	22
Udržovací nabíjení a úschova	22
Připojení k síti	22
Podvozek	23
Rozevření podvozku.....	23
Srovnání podvozku.....	23
Hrazda	24
Stavěcí rameno.....	25
Systemy kurtů	26
Zvedací kurt a zvedací kurt s opěrkou hlavy	27
Přehled zvedacího kurtu a zvedacího kurtu s opěrkou hlavy	27
Přiložení zvedacího kurtu na sedícího pacienta	28
Zavěšení smyček kurtu	29
Varianty zaháknutí smyček kurtu	30
Přiložení zvedacího kurtu na ležícího pacienta.....	31
Zvednutí pacienta do vozíku	32
Sejmutí zvedacího kurtu	32
Dvoudílný zvedací kurt	33
Přiložení a zavěšení kurtu	33
Polohovací kurt	34
Přehled – polohovací kurt.....	34
Průběh polohování	35
Údržba	36
Zvedák osob	36
Údržba	36
Péče.....	36
System kurtů	37
Údržba	37
Péče.....	37
Návod k praní	37

Dezinfekce	38
Opětovné použití	38
Opravy	38
Servis	38
Náhradní díly.....	39
Likvidace.....	39
Plán kontrol a údržby	39
Kontrola systémů kurtů.....	39
Každodenní údržba	39
Týdenní údržba.....	40
Bezpečnostně technická prohlídka (BTP)	40
Kontrolní seznam pro údržbu	41
Technické údaje	45
Zvedák osob	45
Systém kurtů.....	46
Symboly	49
Význam symbolů na typovém štítku	49
Seznam náhradních dílů	50
Příslušenství	50
Zvedák osob	51
Poznámky	52
Ručení / záruka.....	54

PŘEDMLUVA

Děkujeme za důvěru, kterou jste naší firmě projevili volbou *ZVEDÁKU OSOB SITO*.

ZVEDÁK OSOB SITO lze díky výměnným ramenům používat jako zvedák ke zvedání nebo k polohování.

ZVEDÁK OSOB je technickou pomůckou. Vyžaduje vysvětlení, pravidelnou péči a při nesprávném používání v sobě skrývá nebezpečí. Proto je nutné naučit se správné manipulaci.

Pozor:

! Tento návod k obsluze si před montáží a prvním uvedením do provozu přečtěte a řiďte se jím.

– Jeho úkolem je seznámení s manipulací a zabránění úrazům.

Upozornění:

Zobrazené varianty výbavy se od vašeho modelu mohou lišit.

Proto jsou uvedené také kapitoly s volitelnou výbavou, které se vašeho individuálního zvedáku možná netýkají.

USTANOVENÍ CE

Upozornění:

Technika tohoto *ZVEDÁKU OSOB* odpovídá příslušným požadavkům směrnice 93/42/EHS pro zdravotnické prostředky. Poruchy způsobené vysokofrekvenčním zářením jiných elektronických přístrojů však nelze vyloučit.

Vysokofrekvenční záření se vyskytuje např. v oblasti radarů a vysílacích zařízení, vysílaček všeho druhu a radiotelefonů.

Upozornění:

Jestliže *ZVEDÁK OSOB* v případě poruchy reaguje nekontrolovaně nebo ruší jiné elektronické přístroje, okamžitě ukončete jeho používání.

Připojení jiných přístrojů rovněž může vyvolat poruchy.

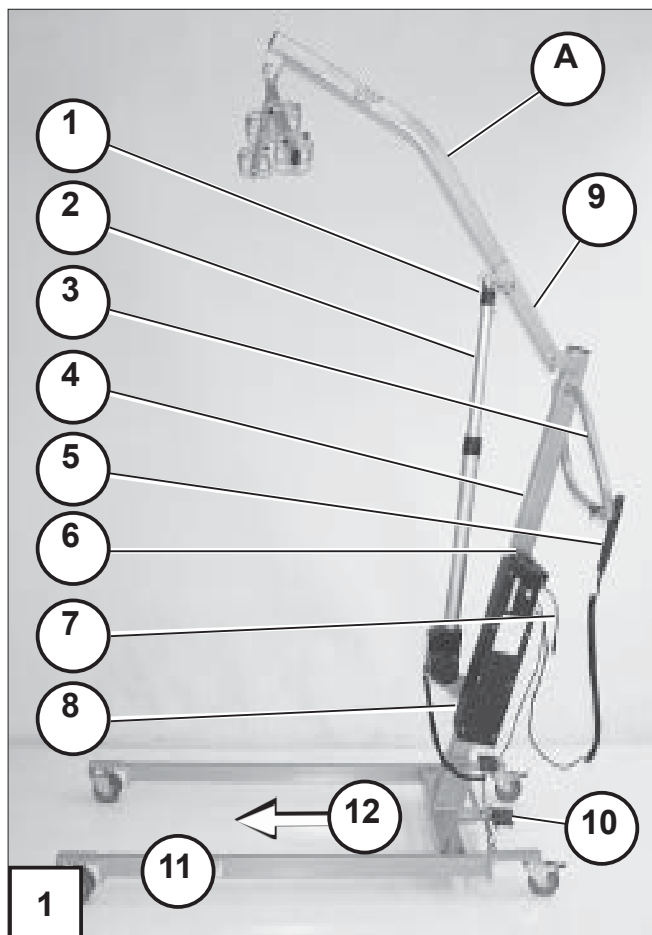
PŘEHLED

Zvedák osob Sito

Přehled ukazuje nejdůležitější komponenty a obslužná zařízení ZVEDÁKU OSOB.

ZÁKLADNÍ STOJAN [1]

- 1 nouzové spouštění
- 2 zvedací píst
- 3 madlo pro řízení a postrkování
- 4 zvedací sloupek
- 5 manuální ovládání
- 6 nouzový vypínač
- 7 přípojka nabíječky
- 8 řídicí jednotka s baterií
- 9 rameno
- 10 páčka pro rozevření podvozku
- 11 stojan
- 12 směr pohybu dopředu



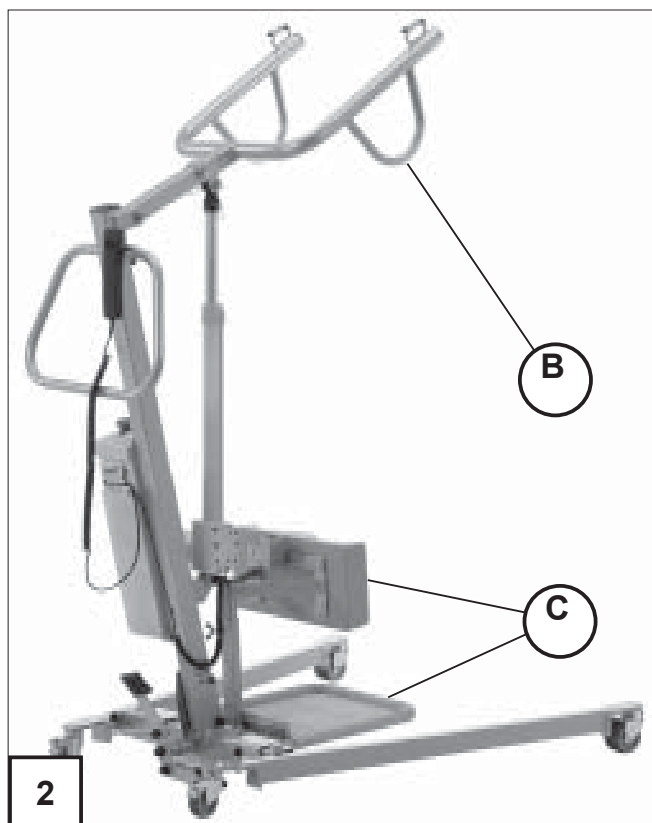
PROVEDENÍ ZVEDÁKU

Zvedák [1]

- A zvedací rameno s hrazdou
– základní stojan

Polohovací zvedák [2]

- B stavěcí rameno s madly
C podnožka s opěrou bérce
– základní stojan



ROZSAH DODÁVKY

ZVEDÁK OSOB se skládá z těchto komponent:

1x základní stojan (1)

1x nabíječka (2)

Provedení jako zvedák ke zvedání

1x zvedací rameno s hrazdou (A)

Příslušenství, podle objednávky:

1x zvedací kurt

1x zvedací kurt s opěrkou hlavy

1x zvedací kurt pro koupelnu a WC

1x zvedací kurt dvoudílný

Provedení jako polohovací zvedák

1x stavěcí rameno s madly (B)

1x podnožka s opěrkou bérce (C)

Příslušenství, podle objednávky:

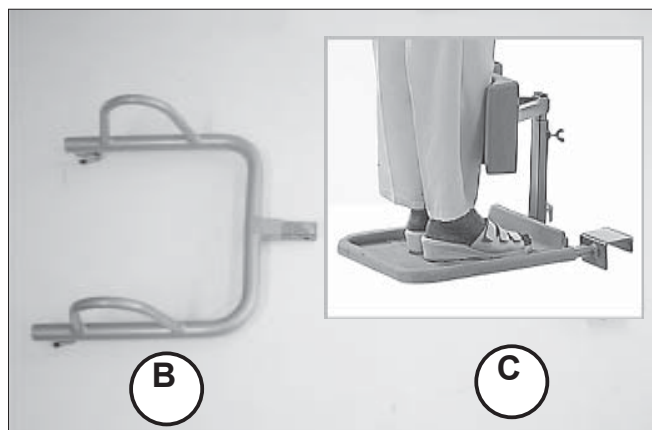
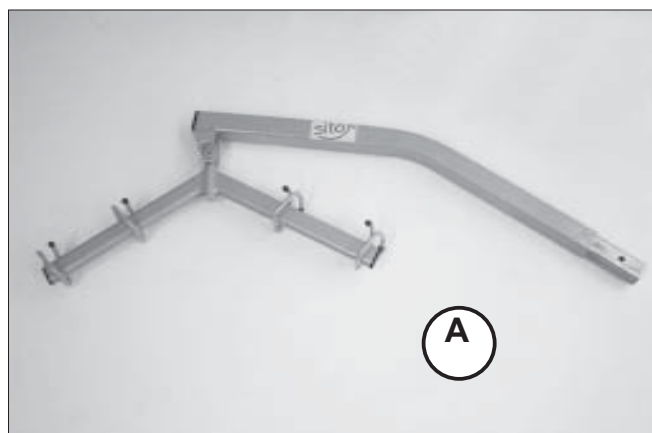
1x polohovací kurt

DODÁVKA

Základní stojan ZVEDÁKU OSOB (1) se dodává se složeným zvedacím sloupkem.

Zvedací rameno a hrazda (A) jsou zabalené jednotlivě v kartonu.

Nabíječka a komponenty příslušného provedení jsou zabalené samostatně.



POUŽITÍ

ZVEDÁK OSOB je každodenní pomůckou v oblasti pečovatelské péče a proto ho může obsluhovat pouze doprovod.

Umožňuje pohodlné zvedání osob, bez ohledu na to, zda z polohy vleže v posteli nebo z polohy vsedě ve vozíku. Také zvedání z podlahy je bez problémů možné.

Díky výměnnému zvedacímu ramenu se vedle funkce *ZVEDÁKU* může bez velké námahy používat také jako *POLOHOVACÍ ZVEDÁK*.

Zvedák

V provedení jako *ZVEDÁK* slouží výhradně ke zvedání a spouštění, a to i z podlahy a na podlahu, a rovněž k přemístování osoby sedící v kurtu.

Polohovací zvedák

V provedení jako *POLOHOVACÍ ZVEDÁK* nabízí osobám s odpovídající zbytkovou mobilitou potřebnou pomoc při napřimování.

Pacientovi umožňuje:

- vstávání, při kterém si šetří záda,
- snazší oblékání a převlékání, např. při výměně plen či použití toalety,
- přemístování vestoje,
- nácvik stoje k posílení svalstva a pro každodenní trénink krevního oběhu.

☞ *ZVEDÁK OSOB* se smí používat pouze na vodorovných, rovných a pevných plochách.

☞ Používání *ZVEDÁKU OSOB* na kobercích, kobercových podlahách nebo volně položených podlahových krytinách může vést k jeho poškození a ztěžuje pohyb.


Slouží výhradně jako *ZVEDÁK* pro osobu o hmotnosti max. 160 kg. Jiná břemena neodpovídají účelu jeho použití.

JÍZDNÍ VLASTNOSTI


Speciální jízdní vlastnosti *ZVEDÁKU OSOB* bez pacienta si příslušná doprovázející osoba osvojí po krátké „seznamovací jízdě“.

Upozornění:

Každý pacient způsobí změnu „jízdních vlastností“ *ZVEDÁKU OSOB*.

 Rychlost posunování *ZVEDÁKU OSOB* doprovázející osobou nesmí překročit rychlost chůze a je třeba přizpůsobit ji daným okolnostem!

Pozor:


 Je třeba, aby doprovod prováděl první „posunovací jízdy“ se zvednutým pacientem za pomoci druhé zkušené doprovázející osoby.

BEZPEČNOSTNÍ POKYNY

Při montáži

ZVEDÁK OSOB dokáže podle montážního návodu pohodlně smontovat jedna osoba.

Pozor:

-  *ZVEDÁK OSOB* se smí montovat pouze podle montážního návodu!
- Před montáží je třeba přečíst si a pochopit montážní návod a návod k obsluze.
- Před montáží zkontrolujte všechny díly, zda nejsou viditelně poškozené. – Vadné díly se nesmí používat ani krátkodobě.
- Zdeformované konstrukční díly nenarovnávejte a znovu nepoužívejte, ale vyměňte je.
- V případě nedostatku místa dávejte pozor na předměty stojící v okolí. – Nebezpečí úrazu!
- Při montáži i demontáži obzvlášť dbejte na nebezpečí zhmoždění.
- *ZVEDÁK OSOB* umístěte a použijte pouze na vodorovných, rovných a pevných podlahách.
- *ZVEDÁK OSOB* se smí vybavovat pouze s originálními díly a povoleným příslušenstvím.

Kontrola funkce

Před předáním je třeba *ZVEDÁK OSOB* zkontrolovat z hlediska funkce a bezpečnosti, zejména:

- zkontrolujte všechny šroubové spoje, zda pevně sedí,
- zkontrolujte kolečka s brzdou,
- zkontrolujte roztahování podvozku,
- proveďte jeden zvedací cyklus.

Pro doprovod a pomocnou osobu

☞ Před prvním uvedením *ZVEDÁKU OSOB* do provozu (nebo prvním doprovázením) si každá doprovázející osoba (také další pomocná osoba) musí přečíst tento návod k obsluze a řídit se jím.

☞ Před každým použitím *ZVEDÁKU OSOB* proveďte vizuální kontrolu možných poškození.

Nebezpečí úrazu způsobeného:

- ! prasklinami nebo trhlinami na *ZVEDÁKU OSOB* všeobecně,
- nezajištěnými šroubovými spoji,
- poškozenými řídicími kolečky,
- vadným příslušenstvím,
- vadnými nebo nesprávně zavěšenými kurty,
- vadnými švy nebo trhlinami na zvedacím kurtu.
- *ZVEDÁK OSOB* nezatěžujte více než jednou osobou a max. hmotností 160 kg!
- Neklidné pacienty ke stabilizaci v sedací poloze přepravujte s druhou doprovázející nebo pomocnou osobou!
– Nebezpečí úrazu!
- *ZVEDÁK OSOB* neostříkujte vodou.
– Nebezpečí zkratu!

Při používání

- ☞ Před připoutáváním osob zajistěte zadní řídicí kolečka. – Zkontrolujte bezvadnou funkci brzd.
- ☞ Při každém přerušení jízdy zajistěte aretační brzdy zadních zabrzditelných řídicích koleček. – Nebezpečí úrazu při nechtěném rozjezdu.
- ☞ **ZVEDÁK OSOB** používejte pouze na vodorovných, rovných a pevných podlahách.
 - Skleněné střeby či kovové špony se mohou zatlačit do řídicích koleček a způsobit tak pacientovi neklidnou jízdu.
- ☞ Nepřetržitý provoz motoru po dobu delší než dvě minuty může vést k přetížení.
- ☞ Během nastavování nenechávejte žádné části těla ani předměty v oblasti kloubů zvedáku nebo jiných svírajících míst.
 - Nebezpečí zhmoždění!
- ☞ Při zvedání/spouštění pacienta může docházet k lehkému „chvění“!
- ☞ **ZVEDÁK OSOB** používejte pouze k přepravě pacienta zajištěného příslušným kurtem.
- ☞ Při průjezdu úzce vymezenou trasou (např. průchody dveří, úzké chodby) dávejte pozor zejména na pacienta a rozměry **ZVEDÁKU OSOB**. – Nebezpečí úrazu!
- ☞ Max. rychlost posunování nesmí překročit normální rychlost chůze a musí se přizpůsobit daným okolnostem, aby nedošlo k rozhoupání pacienta.
- ☞ **ZVEDÁK OSOB** při transportu pacienta posunujte po odstatečně široké dráze s roztaženým podvozkem. – Nepatrné zvýšení stability proti převrácení.
- ☞ Neklidné pacienty ke stabilizaci přepravujte za pomoci druhé osoby! – Nebezpečí úrazu!
- ☞ Používání **ZVEDÁKU OSOB** pro duševně zmatené pacienty pouze se zvýšenou pozorností pečovatelského personálu.
- ☞ **ZVEDÁK OSOB** používejte pouze tehdy, jestliže se ve schránce na baterie nacházejí baterie. – Nebezpečí úrazu!
- ☞ Baterie nenabíjete v mokrých prostorech.

- ☞ Zajistěte, aby byl pacient umístěn do správné polohy.
- ☞ Je třeba zajistit, aby smyčky kurtu byly správně zavěšené a nemohly vyklouznout.
- ☞ Dbejte na to, aby během zvedání/spouštění a přepravy nemohlo dojít k žádnému poranění přepravované osoby.
- ☞ Všechny kabely zvedněte, abyste zamezili poškození během přepravy.
- ☞ Při vzniku závady během používání **ZVEDÁKU OSOB** lze započatý cyklus pohybu při maximálním zatížení zcela dokončit, aby zvednutý pacient bezpečně opět dosáhl na podlahu.
- ☞ **ZVEDÁK OSOB** skladujte v suché místnosti při teplotě +10 °C až +40 °C.

Pro použití zvedáku ke zvedání

- ☞ **ZVEDÁK** nepoužívejte bez kurtu a používejte ho pouze s povoleným kurtem.
- ☞ Osobu zvedanou z podlahy objedťte roztaženým podvozkem. – Nebezpečí poranění osoby ležící na zemi.
- ☞ **ZVEDÁK** by se měl k přepravě osob používat pouze ve spuštěné poloze.
- ☞ Při otáčení kurtu se zvednutým pacientem dbejte na dostatečnou bezpečnostní vzdálenost mezi pacientem a zvedacím pístem.
- ☞ Při zastavení během přepravy nesmí pacient pokládat nohy na jiné předměty.
– Nebezpečí úrazu!

Pro použití zvedáku k polohování

- ☞ **POLOHOVACÍ ZVEDÁK** nepoužívejte bez kurtu a používejte ho pouze s povoleným polohovacím kurtem.

Pro použití systémů kurtů

- ☞ Každé zvedání smí provádět pouze ošetřovatelský a pomocný personál, který četl návod k obsluze zvedáku a porozuměl mu.
- ☞ Před každým zvedáním je třeba promyslet, kolik ošetřovatelského a pomocného personálu je zapotřebí pro bezpečné zvednutí.
- ☞ Každé zvedání resp. přeprava by se kvůli bezpečnému průběhu mělo předem naplánovat.
- ☞ Je třeba zajistit, aby se používaly pouze *ZVEDACÍ A POLOHOVACÍ KURTY*, které jsou vhodné speciálně pro daný druh zvedáku.
- ☞ Je třeba zajistit, aby kolečka vozíků, postelí, nosítek atd. byla během zvedání zablokovaná.
- ☞ Před zvednutím pacienta zkontrolujte, zda jsou smyčky popruhu správně zavěšené.
- ☞ Je třeba zajistit, aby se na těle nenacházely žádné předměty, které by mohly způsobovat otlaky nebo pohmožděnin.

Bezpečnostní pokyny pro systémy kurtů

- ☞ Ošetřovatelský a pomocný personál musí být autorizovanými pracovníky dostatečně informován o bezpečnostních opatřeních a rizicích a poučen o manipulaci.
- ☞ Zvedací a stavěcí kurty pravidelně a také po každém praní kontrolujte, zda nevykazují opotřebení a poškození:
 - látky a tkaniny,
 - smyček a popruhů,
 - švů.
- ☞ Poškozené zvedací a stavěcí kurty nikdy nepoužívejte.
- ☞ Pacienta během zvedání nikdy nechte bez dozoru.
- ☞ Pacienta nikdy nezvedejte výše než je nutné.
- ☞ Respektujte maximální nosnost.
- ☞ Řiďte se návodem k praní.

MONTÁŽ

Upozornění:

K montáži příslušného provedení zvedacího či polohovacího zvedáku jsou nutné odborné znalosti.

- Jednotlivé konstrukční díly odkládejte tak, aby se nemohly převrátit.

Příprava

Konstrukční díly vyjměte z obalu a bezpečně odložte.

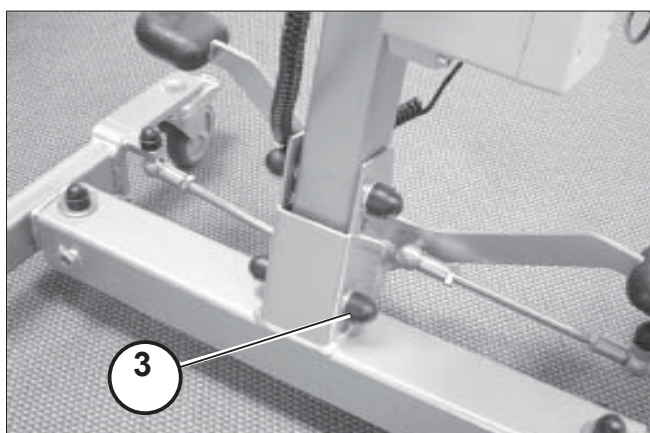
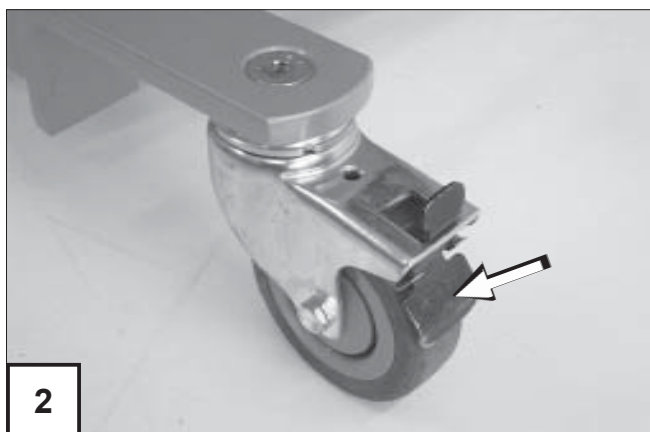
Instalace základního stojanu

1. Postavte základní stojan se zajištěnými aretačními brzdami na vodorovnou, rovnou a pevnou plochu (1)

Upozornění:

Aretace koleček (2) zabraňuje nechtěnému rozjezdu.

2. Narovnejte zvedací sloupek (1).
 - Nejprve odmontujte šroub (3). Po narovnání sloupku šroub (3) opět namontujte do spodního otvoru.
3. Pomocí ručního ovládání (4) vyjeďte ramenem z vodorovné polohy nahoru (5).



Montáž zvedáku

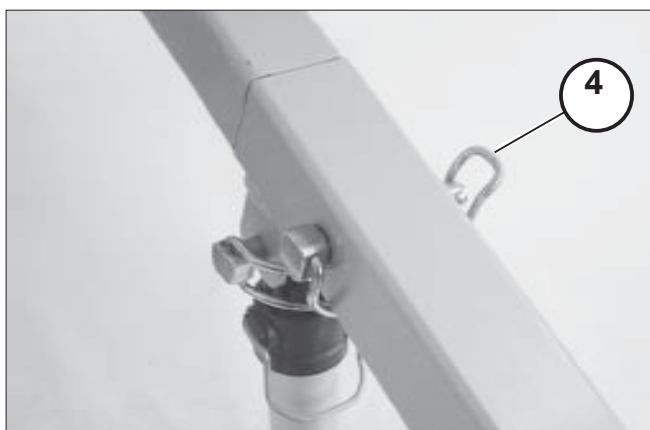
1. Zvedací rameno zasuňte až na doraz do čtyřhranného vedení ramena (1).

Upozornění:

Před zasunutím zvedacího ramena je nutné vytáhnout pojistný čep (2) z ramena.

– K tomuto účelu odklopte třmínek pojistky (3).

2. Po zasunutí zvedacího ramena do čtyřhranného vedení ramena opět zasuňte a zajistěte pojistku.
– K tomuto účelu třmínek pojistky opět sklopte (4).



Montáž polohovacího zvedáku

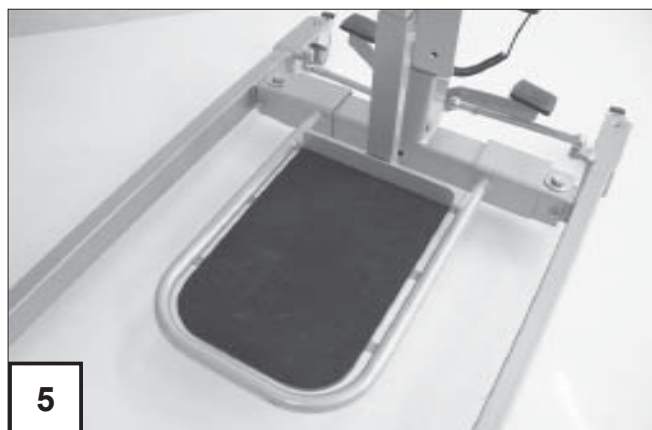
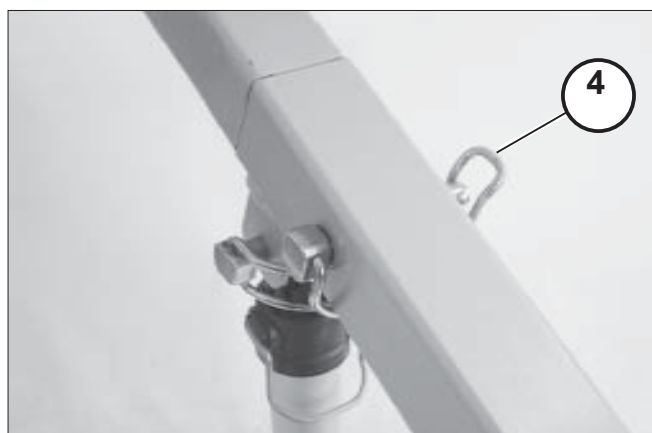
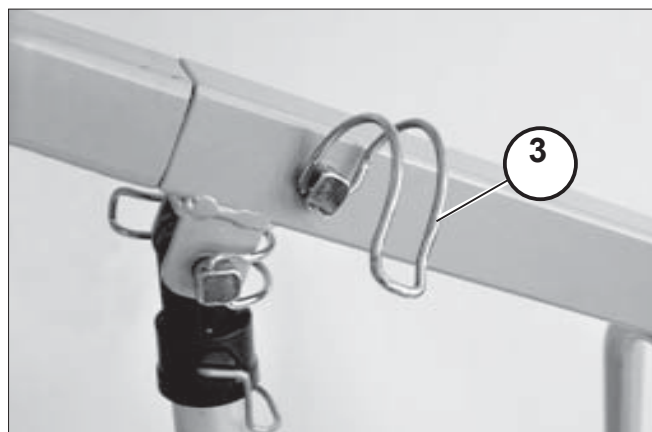
1. Stavěcí rameno s madly (1) zasuňte až na doraz do čtyřhranného vedení ramena (2).

Upozornění:

Před zasunutím stavěcího ramena je nutné vytáhnout pojistný čep (3) z ramena.

– K tomuto účelu odklopte třmínek pojistky (3).

2. Po nasunutí stavěcího ramena do čtyřhranného vedení ramena opět zastrčte a zajistěte pojistku.
– K tomuto účelu třmínek pojistky opět sklopte (4).
3. Podnožku s opěrou bérce zavěste mezi šrouby příčného nosníku (5).



MANIPULACE SE ZVEDÁKEM OSOB

Řídicí kolečka s blokováním

ZVEDÁK OSOB je vzadu vybaven dvěma aretovatelnými řídicími kolečky (1), která zabraňují nechtěnému rozjezdu.

Pozor:

! Při zajištění pouze jednoho řídicího kolečka s brzdou se ZVEDÁK OSOB může otáčet okolo zabržděného kolečka. – Nebezpečí úrazu!

☞ Upozornění:

K zajištění ZVEDÁKU OSOB zabrzděte vždy obě řídicí kolečka (2).

Zablokování řídicích koleček

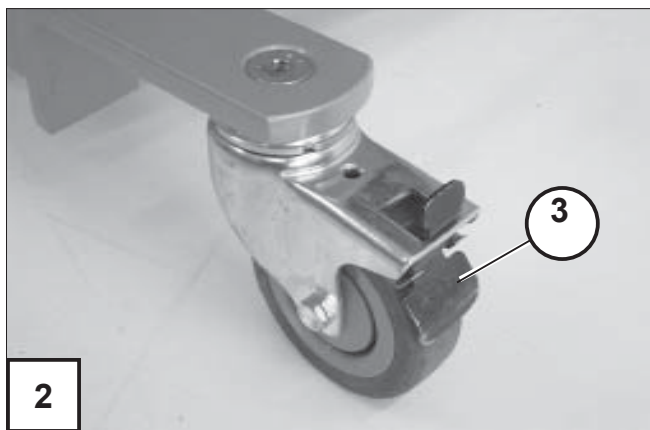
Plochu páčky (3) sešlápněte dolů až na doraz (3).

☞ Upozornění:

Sešlápnutím plochy páčky (3) je zablokováno otáčení a vychylování řídicího kolečka.

Uvolnění řídicích koleček

Plochu páčky (4) zvedněte nohou nahoru až na doraz (5).



Řízení

Řízení se provádí pomocí ručního ovládače (1) a není dimenzováno na trvalý chod.

Pozor:

- ! Jestliže řízení ovládáte déle než dvě minuty, teplotní pojistka přístroj vypne. Teprve po ochlazovací fázi trvající cca jednu hodinu můžete elektrické přestavování opět používat.

Manuální ovládání

Zvedání a spouštění ramena se provádí snadno a bezpečně pomocí ručního ovládače.

Ovládač po použití nebo nastavení výšky ramena zavěste bezpečně na madlo pro řízení a posunování zvedáku (2) nebo na rameno tak, aby bylo po ruce.

☞ Upozornění:

Ovládač zavěste mimo dosah pacienta, abyste zamezili nechtěné změně nastavení.

Zvedání/spouštění

Ke zvedání a spouštění ramena stiskněte tlačítko s příslušným symbolem (1).



Přehled ručního ovládače

- (1) Kontrolka baterie
- (2) Zvedání
- (3) Spouštění

Kontrolka baterie

Kontrolka baterie (1) se rozsvítí tehdy, je-li třeba baterii nabít.

Upozornění:

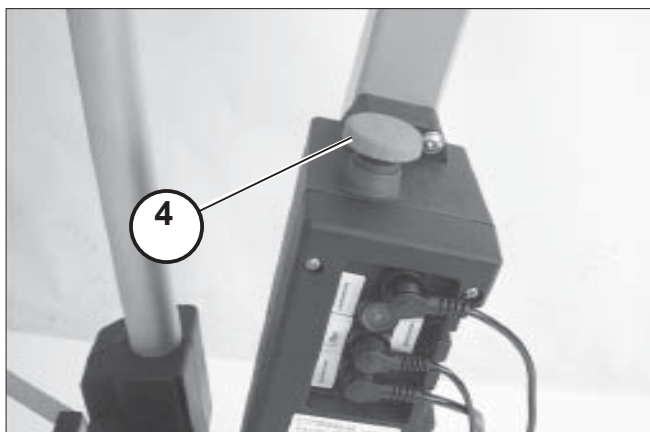
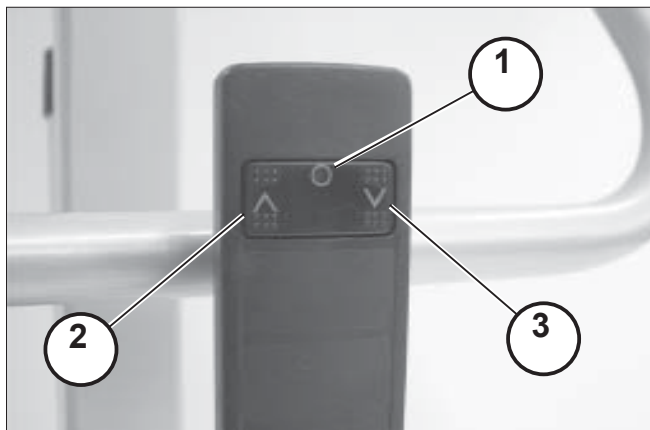
Zbývající kapacita stačí ještě na několik změn polohy.

– Baterie se musí nabít.

Nouzový vypínač

Zatlačením nouzového spínače (4) se přeruší přívod proudu z baterie k motoru a zahájené zvedání či spouštění se okamžitě zastaví.

Nouzový spínač odblokujete jeho otočením doprava. Nouzový spínač pomocí pružiny viditelně vyskočí dopředu.



Zvedací zařízení

Zvedací píst je vybaven spínači koncové polohy, které brání přetížení pohonu tím, že ho vypnou v obou koncových polohách (při dosažení nejvyšší a nejnižší polohy ramena).

S ramenem pak lze pomocí ručního ovládače pohybovat pouze opačným směrem.

K prevenci úrazů je zvedací píst opatřen mechanickým nouzovým spouštěním.

Mechanické nouzové spouštění


Mechanické nouzové spouštění umožňuje v případě přetížení nebo poruchy elektrického zařízení (např. vadná baterie) manuální spuštění ramena.

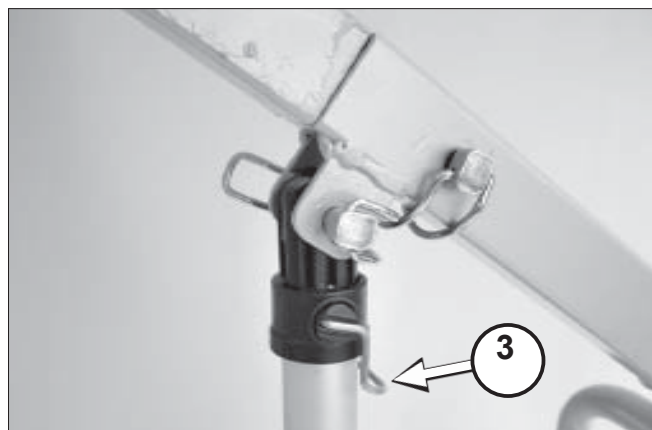
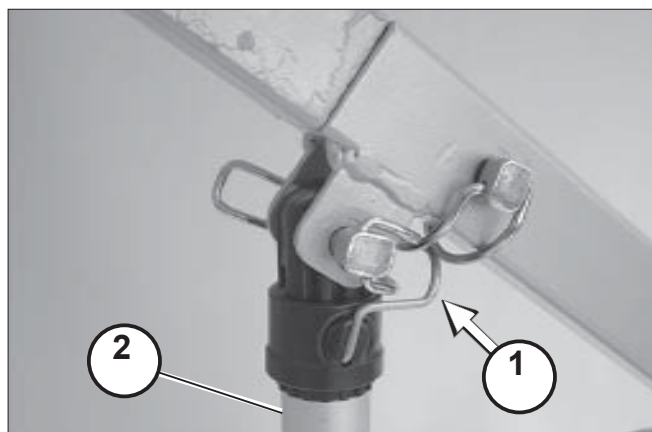
1. Třmínek pojistky sklopte dolů (1).
2. Rameno spusťte dolů.
 - Otočte proto zvedacím pístem (2) ve směru hodinových ručiček.

Upozornění:

Po spuštění dolů pojistný třmínek opět přepněte dolů (3).

Pozor:




 Zvedací píst nevytácejte nahoru v nezátíženém stavu.



Nabíjení baterie

ZVEDÁK OSOB je vybavený bezúdržbovou baterií (1).

Upozornění:

-  K nabíjení používejte pouze nabíječku, která je součástí dodávky.
-  Jiné nabíječky mohou baterii zničit nebo zkrátit její životnost.
-  Baterii a nabíječku zajistěte před neoprávněným použitím!

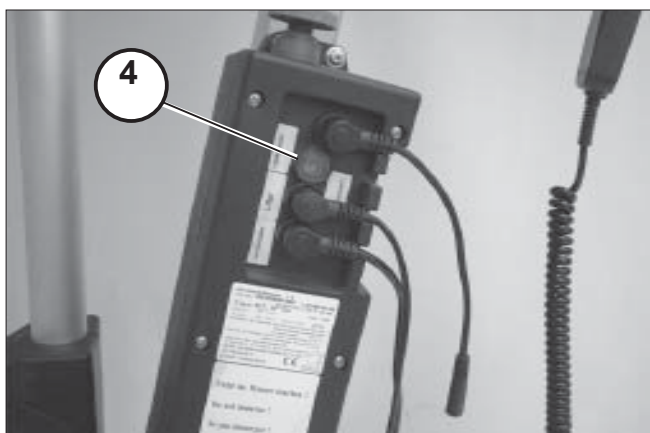
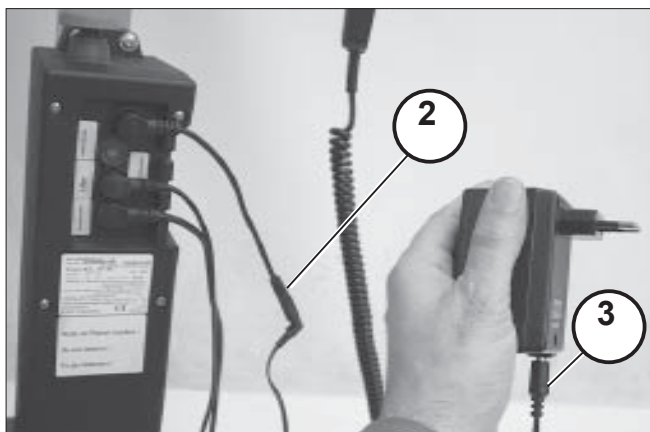
Nabíjení

1. Konektor nabíječky zasuňte do nabíjecí zdířky na baterii (2).
2. Je-li konektor zapojený (3), zasuňte síťovou zástrčku do zásuvky.

Upozornění:

Nouzový spínač nesmí být zatlačený.




Proces nabíjení je zahájený, jestliže kontrolka na baterii nepřerušovaně svítí (4).



Doba nabíjení

K dosažení plné kapacity je u prázdné baterie nutná doba nabíjení cca 7 hodin.

Upozornění:

-  Po nabíjecím cyklu se nabíječka přepne na udržovací nabíjení (kontrolka na baterii zhasne).
-  Doporučujeme baterii nabíjet přes noc!
-  S nabíječkou, která je dodávána se zvedákem, není možné přebíjení baterie.

Udržovací nabíjení a úschova

Při nepoužívání baterie činí její samovybíjení cca 3 % za měsíc.


Baterie a nabíječka se smí skladovat a nabíjet pouze v suchých místnostech.

Výrobce doporučuje i při nepoužívání baterii každých 3 měsíců dobíjet (teplota v místnosti cca 20 °C).

Připojení k síti

Jako zdroj proudu používejte zásuvku 220 V/230 V, 50 Hz odpovídající předpisům.

Pozor:

-  Síťový kabel při vytahování ze zásuvky držte pouze za zástrčku.

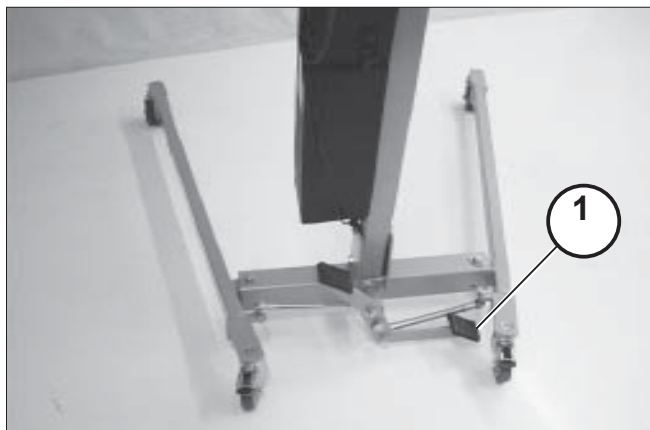
- Nedotýkejte se zástrčky mokřkýma rukama.
- Síťový kabel ved'te bez kliček, nepřehýbejte a neohýbejte přes ostré hrany.
- Přívodní kabel ze sítě umístěte zabezpečený proti přiskřípnutí, aby během zvedání a spouštění nemohlo docházet k poruchám v napájení.
- Na přívodní kabel nepokládejte žádné předměty a chraňte ho před mechanickým namáháním.
- Nezkratujte připojovací kontakty.
- Baterií neházejte ani ji neotvírejte.
- Nevhazujte baterie do ohně ani neskladujte v blízkosti teplených zdrojů.
- Při kontaktu zředěné kyseliny sírové s pokožkou nebo oděvem při poškození baterie postižená místa okamžitě opláchněte čistou vodou.
– Při kontaktu očí se zředěnou kyselinou sírovou oči okamžitě vypláchněte velkým množstvím čisté vody. Potom vyhledejte očního lékaře.

Podvozek

K nepatrnému zvýšení bezpečnosti proti převrácení během přepravy, k uchopení pacienta ze země a k blízkému najíždění k sedací ploše vozíku je možné podvozek rozevřít.

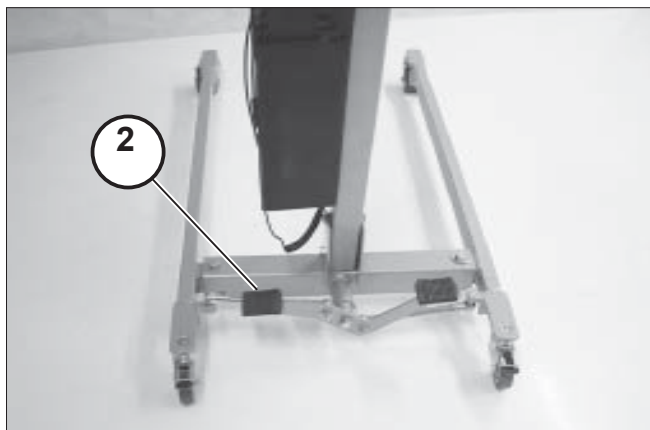
Rozevření podvozku

K rozevření podvozku sešlápněte levý pedál dolů až na doraz (1).



Srovnání podvozku

Ke srovnání podvozku sešlápněte pravý pedál dolů až na doraz (2).



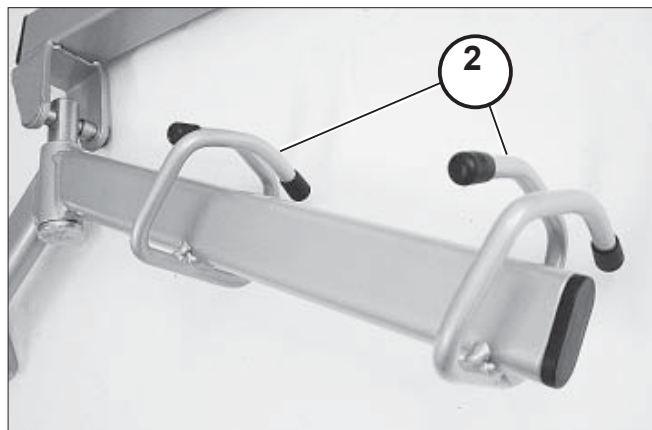
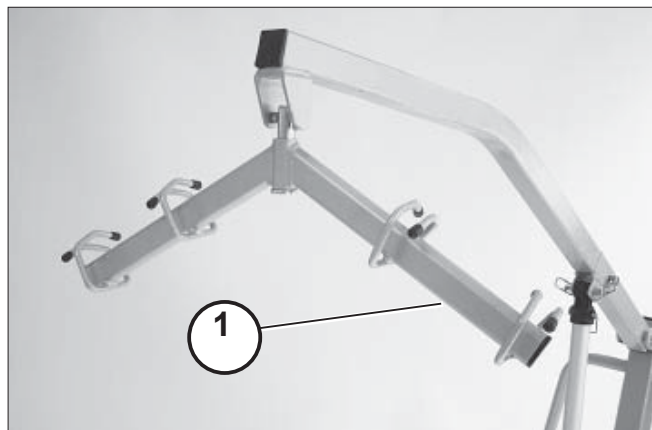
Hrazda

Hrazda (1) je otočná a slouží k připevnění kurtů, které jsou k dostání jako příslušenství.

K připevnění popruhů kurtu se na každé straně hrazdy nacházejí vždy držáky (2), do nichž se zavěsí příslušné smyčky (3).

Upozornění:

Popruhy kurtu zavěšujte nepřekroucené a proti sobě vždy ve stejné smyčce!



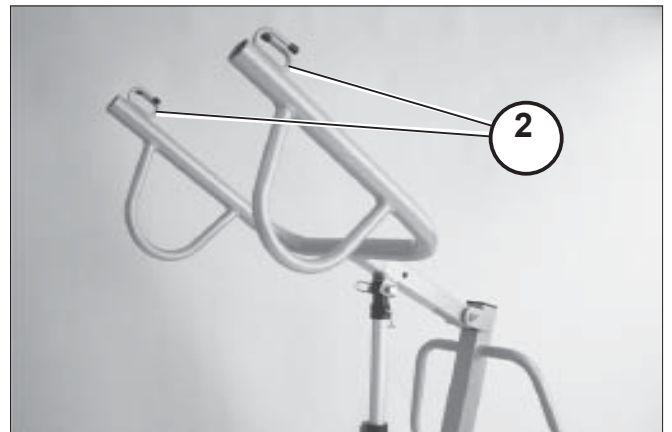
Stavěcí rameno

STAVĚCÍ RAMENO slouží k připevnění stavěcího kurtu, který je k dostání jako příslušenství (1).

K připevnění popruhů stavěcího kurtu se na každé straně ramena nachází 1 držák (2), do něhož se zavěsí příslušné popruhy stavěcího kurtu (1).

Upozornění:

Popruhy stavěcího kurtu nezavěšujte překroucené!



SYSTÉMY KURTŮ

ZVEDACÍ A STAVĚCÍ KURTY umožňují ošetrovatelskému personálu pohodlné zvedání pacienta pomocí příslušného zvedáku osob.

ZVEDACÍ A STAVĚCÍ KURTY vyžadují vysvětlení, potřebují pravidelnou péči a při nepřiměřeném používání v sobě skrývají nebezpečí pro pacienta. Proto je nutné naučit se správné manipulaci.

Zvedák osob se podle používaného provedení používá s těmito kurty:

- (1) zvedací kurt,
- (2) zvedací kurt s opěrkou hlavy,
- (3) zvedací kurt dvoudílný,
- (4) stavěcí kurt.



Zvedací kurt a zvedací kurt s opěrkou hlavy

Zvedací kurt a zvedací kurt s opěrkou hlavy se snadno přikládají a sundávají a nabízejí pacientovi příjemnou, vzpřímenou polohu v sedu, neboť díky svému tvaru nabízejí oporu celého trupu.

Tvar a materiály jsou přizpůsobeny potřebám pacientů, aby mohli být zvedáni bezpečně a pohodlně.

Zvedací kurt pro provedení *ZVEDÁKU* ke zvedání osob se nabízí ze dvou různých materiálů:

Zvedací kurt a zvedací kurt s opěrkou hlavy

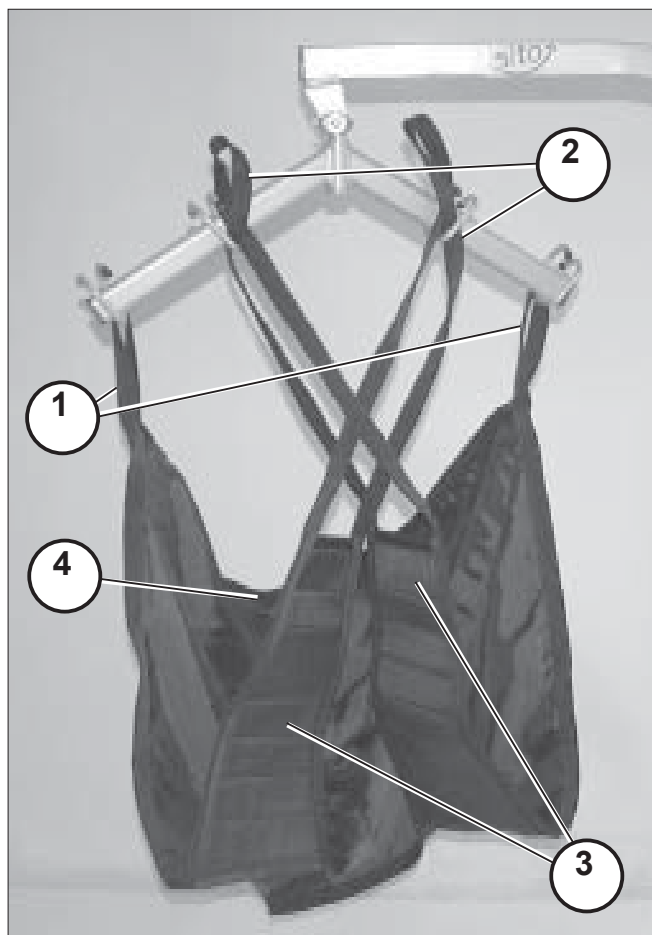
- 100 % nylon pro každodenní použití, např. pro přepravu z postele do vozíku.

Díky malému třecímu odporu materiálu nylonu lze kurt velice snadno přizpůsobit.

Zvedací kurt pro koupelnu a WC

- z tkaniny ze 100 % PVC pro koupelnu a WC, např. při koupání nebo sprchování.

Tento vodopropustný materiál rychle schne a proto se používá při koupání a sprchování pacienta.



Přehled zvedacího kurtu a zvedacího kurtu s opěrkou hlavy

- ① Zádová smyčka
- ② Nožní smyčka
- ③ Nožní poruhy
- ④ Typový štítek (vnější)

Zvedací kurt je pohodlný kurt, u něhož hýždě pacienta díky hygienickému výřezu zůstávají zčásti volné. Lze ho snadno přiložit a sejmout.

Zvedací kurt se velmi dobře přizpůsobí pacientovi.

V oblasti nohou je navíc zesílený, takže se snadno přikládá pod stehna, neshrnuje se a netvoří žádné záhyby, které by pacientovi mohly být nepříjemné.

Pozor:

! Doporučujeme zvedání provádět za podpory (další) doprovázející osoby.

Příložení zvedacího kurtu na sedícího pacienta

Kurt lze použít pro sedícího pacientovi, např. k přemístění z vozíku nebo z postele, a to níže uvedeným způsobem.


1. Položte kurt okolo zad pacienta.
– Typový štítek při tom ukazuje směrem ven.

 **Upozornění:**

Přikládání se zjednoduší, jestliže se pacient trochu předkloní dopředu.

2. Opatrně vedte zvedací kurt dolů až ke kostrči pacienta.

3. Nožní popruhy po stranách u stehen vytáhněte dopředu, dokud nebudou na obou stranách ve stejné výšce.

 Dbejte na to, aby se nevytvořily žádné záhyby.

4. Nožní popruhy kurtu zasuňte z vnější strany pod lehce roztažené nohy pacienta.

 **Upozornění:**

Přikládání se zjednoduší, jestliže se stehna trochu nadzvednou.

Zavěšení smyček kurtu


Zpravidla se nožní smyčky zavěšují na hrazdu překřížené tak, že jedna smyčka se protáhne druhou.

1. Zádové smyčky univerzálního kurtu nasuňte na vnější háky hrazdy (1).
2. Nožní smyčky univerzálního zvedacího kurtu nasuňte na vnitřní háky hrazdy (1)

Upozornění:

Nožní smyčky lze zavěsit překřížené, aby nohy pacienta byly lépe umístěné.

Pozor:

-  Dbejte na to, aby byl kurt správně přiložen, aby pacient seděl pohodlně a zpříma a nemohl vyklouznout z kurtu, a aby všechny smyčky byly stejně dlouhé.

Paže pacienta se nacházejí u těla.



Varianty zaháknutí smyček kurtu

Varianta 1:

Nožní popruhy se pokládají vždy okolo jednoho z lehce roztažených stehen.

Smyčky nožního popruhu se na hrazdu zavěsí překřížené tak, že jedna smyčka je protažena druhou.

Varianta 2:

Nožní popruhy se příkládají vždy okolo obou u sebe položených stehen.

Tento postup je vhodný pro pacienty s amputovanými končetinami.

Varianta 3:

Nožní popruhy se příkládají vždy okolo jednoho z roztažených stehen.

Každá noha se nadzvedne jednotlivě.

Nožní kurty se zavěšují nepřekřížené.

Tento postup lze doporučit u pacientů s problémy v oblasti genitálií.

Pozor:

! Zvýšené nebezpečí vyklouznutí ze zvedacího kurtu.

Přiložení zvedacího kurtu na ležícího pacienta

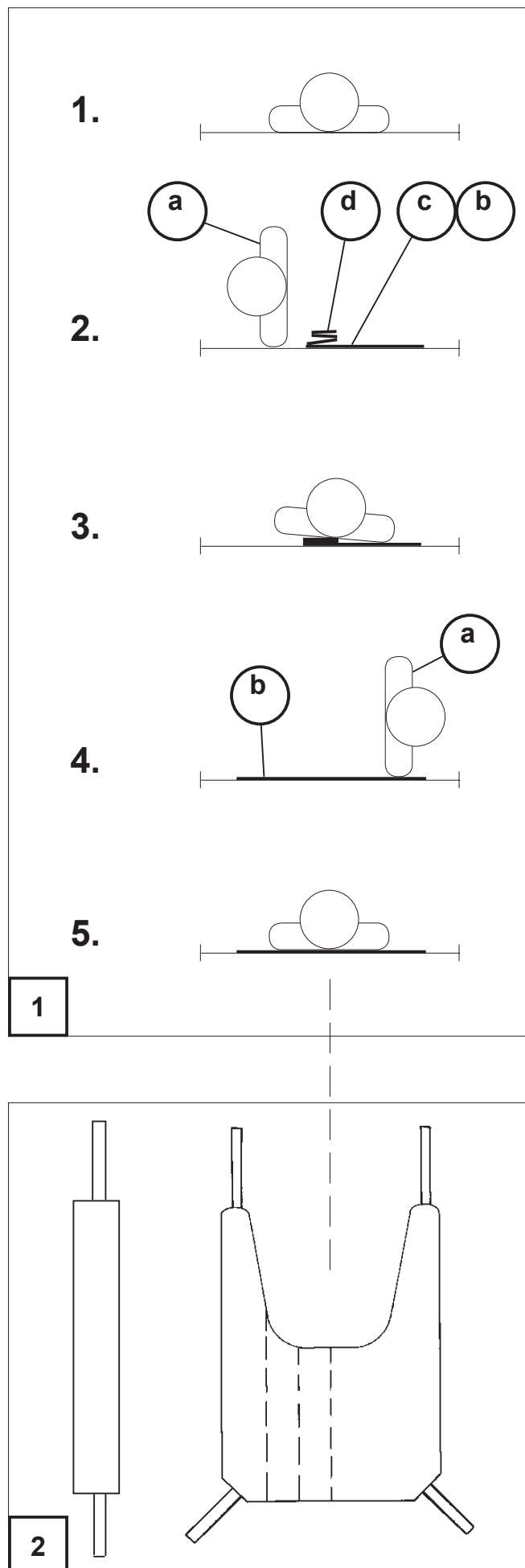
Zvedací kurt se přikládá tak, že se nejprve položí pod tělo pacienta.

Pozor:

! Poškozený nebo silně opotřebený zvedací kurt již nepoužívejte.

Postup[1] – [4]:

1. Pacient leží na zádech (1.).
2. Pacienta otočte (čelem k ošetřovateli) na bok (2.a).
3. Zvedací kurt uprostřed podélně přeložte (2.b).
4. Podélně přeložený kurt přiložte spodní hranou ke kostrči a podél pomyslné páteře ležícího pacienta (2.c).
5. Podélně přeložený zvedací kurt složte (2.d).
6. Pacienta přes polohu na zádech (3.) pootočte trochu na druhý bok (4.a).
7. Složenou stranu zvedacího rozložte na druhou stranu (4.b).
8. Pacienta opět položte na záda (5.).



9. Nožní popruhy zasuňte pod stahna a pacienta připravte na zavěšení kurtu (smyčky (1)+(2) zavěste na háčez na hrazdě) (4).

Pozor:

! Pacienta zvedejte opatrně!

☞ **Upozornění:**

Pacient může kurt opustit pouze tehdy, jestliže jsou popruhy nožního kurtu vyháknuté.

Zvednutí pacienta do vozíku

Aby pacient seděl správně ve vozíku, je třeba posadit ho dostatečně dozadu.

Během spouštění tlačte lehce proti kolům pacienta, abyste hýždě zatlačili směrem k zádové opěrce.

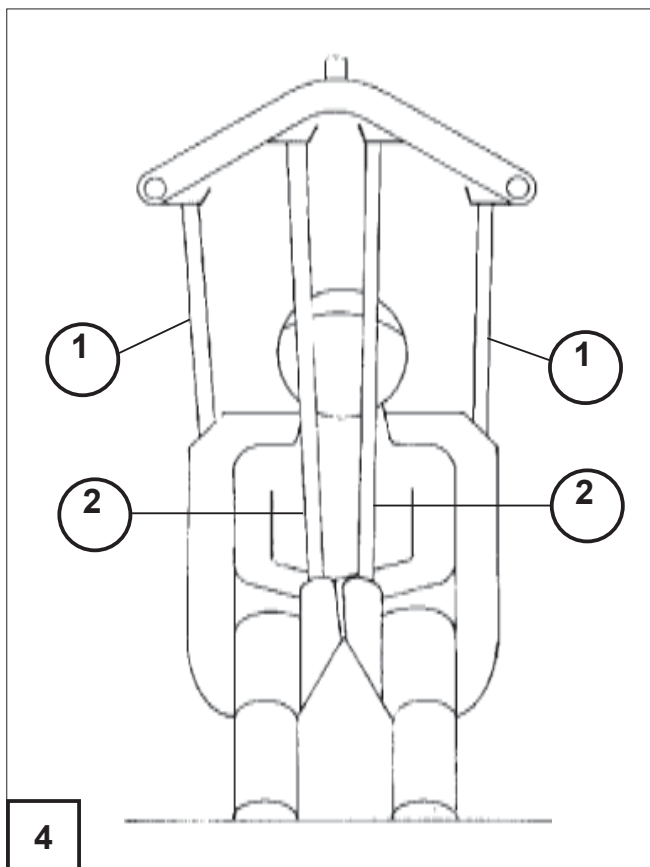
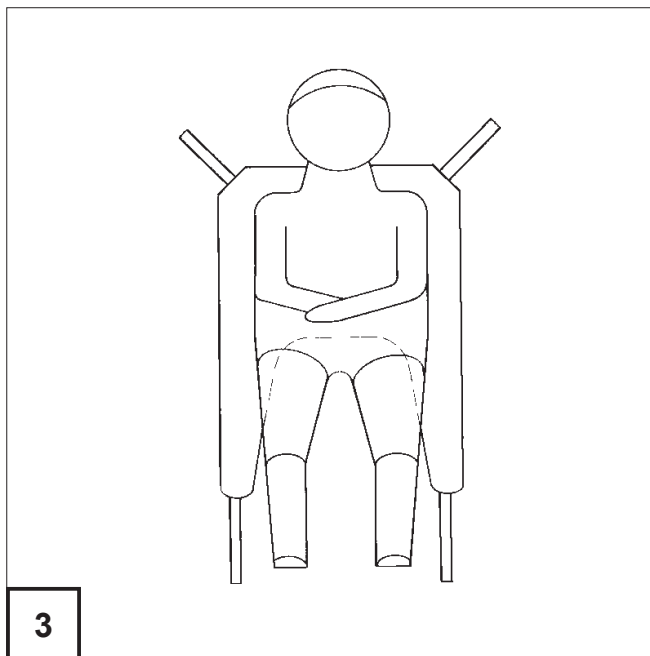
Sejmutí zvedacího kurtu

Vyháknuté nožní kurty opatrně stáhněte pod stehny stranou dolů.

Zvedací kurt opatrně sejměte z oblasti zad pacienta směrem nahoru.

☞ **Upozornění:**

Sejmutí kurtu se usnadní, když se pacient při tom lehce předkloní.



Dvoudílný zvedací kurt

Dvoudílný zvedací kurt se snadno přikládá a odstraňuje a nabízí pacientovi příjemnou, vzpřímenou polohu v sedu.

Tvar a materiály jsou přizpůsobeny potřebám pacientů, aby mohli být zvedáni bezpečně a pohodlně.

Dvoudílný zvedací kurt pro provedení ZVEDÁKU ke zvedání osob se nabízí z tohoto materiálu:

Zvedací kurt

- 100 % nylon pro každodenní zacházení, např. pro přepravu z postele do vozíku.

Díky malému třecímu odporu materiálu nylonu lze kurt velice snadno přizpůsobit.

Přiložení a zavěšení kurtu

1. Nožní popruh zasuňte pod stehna blízko hýždí (1).
2. Smyčky nožního popruhu nasuňte na vnější háky hrazdy (1).
3. Zádový popruh přiložte k trupu, vedte ho pod pažemi (1).
4. Smyčky zádového popruhu nasuňte na vnitřní háky hrazdy (1).

Pozor:

- ! Dbejte na to, aby byl kurt správně přiložen, aby pacient seděl pohodlně a zpříma a nemohl vyklouznout z kurtu, a aby všechny smyčky byly stejně dlouhé.

Paže pacienta přiléhají těsně k tělu.

Pozor:

- ! Pacienta zvedejte opatrně!



Upozornění:

Pacient může kurt opustit jenom tehdy, když jsou smyčky kurtu vyháknuté.

Stavěcí kurt

Stavěcí kurt je pohodlnou pomůckou při napřimování ze sedu do stoje. Je určen pro pacienta, který při vstávání potřebuje hodně pomoci, potom ale dokáže stát pevně na nohou.

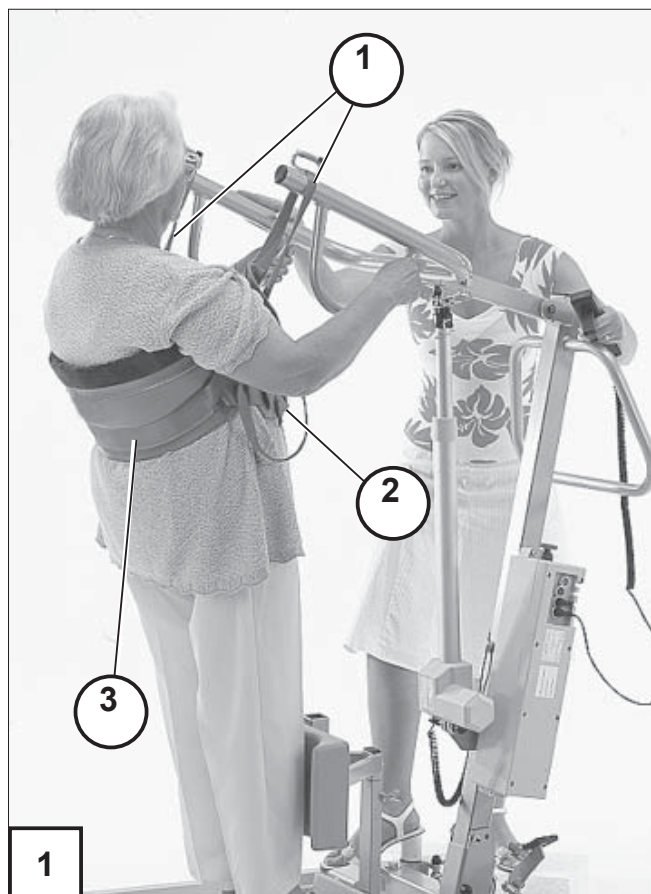
Stavěcí kurt lze rychle a jednoduše přizpůsobit pacientovi. Nabízí mu potřebnou podporu a bezpečnost.

Stavěcí kurt pomáhá pacientovi při vstávání, pokud toho sám již není schopen. Umožňuje napřimování, které šetří záda, přesun vestoje, lepší a snazší oblékání a převlékání, nácvik stoje pro každodenní procvičování krevního oběhu a posilování svalstva a kostí.

Stavěcí kurt zvedá pacienta za zády a pod pažemi.

Je ze 100 % nylonu a je opatřen popruhem v pase, který kurt při přikládání fixuje na těle. Pod pažemi je polstrovaný, aby vyrovnával pevný tlak.

Stavěcí kurt se používá ve spojení s polohovacím zvedákem.



Přehled – stavěcí kurt

Obrázek [1]

- ① Vnitřní zvedací smyčka
– vnější zvedací smyčka
- ② Popruh v pase
- ③ Stavěcí kurt

Průběh polohování

Obrázek [1]

1. Položte stavěcí kurt pod paže pacienta, středem okolo zad.
 - ☞ Spodní hrana stavěcího kurtu se přitom nachází ve výšce pasu.
2. Ved'te kurt okolo těla dopředu a potom zapněte přezku.
3. Zvolte vhodné zvedací smyčky v závislosti na obvodu těla a tělesné výšce.
4. Najed'te zvedákem osob středem tak, aby si pacient mohl položit nohy doprostřed podnožky.
 - ☞ Případně je třeba podvozek předem roztáhnout.
5. Nastavte opěru bérce podle délky bérce příslušného pacienta.
 - ☞ Horní hrana opěry bérce se musí nacházet pod čéškou pacienta.
6. Zahákněte vhodné zvedací smyčky za háky stavěcího ramena.



☞ Upozornění:

- ☞ Dbejte na to, aby stavěcí kurt byl správně přiložený, aby napřimování bylo pro pacienta pohodlné.
- ☞ Stavěcí kurt může při napřimování sklouznout nahoru.
- ☞ Vstávání je snazší, jestliže se kyčelní kloub pacienta nachází ve výšce jeho kolena nebo výše.
- ☞ Jak vysoko budeme pacienta zvedat je třeba rozhodnout případ od případu.

ÚDRŽBA

Zvedák osob

Údržba

ZVEDÁK OSOB se všemi součástmi je třeba kontrolovat v pravidelných intervalech údržby.

Upozornění:


Údržbové práce vyžadují odpovídající odborné znalosti.

Před použitím zkontrolujte eventuální poškození všech konstrukčních dílů.

Poškozené díly nechte okamžitě odborným servisem vyměnit za originální náhradní díly. – Nebezpečí úrazu!

Poškozený lak opravte lakovací tyčinkou. – Nebezpečí koroze!

< *Plán kontrol a údržby* > představuje vodítko k provádění údržbových prací. Neříká nic o skutečně nutném rozsahu prací, které byly na *ZVEDÁKU OSOB* zjištěny.

 Nedostatečná nebo zanedbaná péče a údržba *ZVEDÁKU OSOB* vedou k omezení odpovědnosti výrobce za výrobek.

Z bezpečnostních důvodů a k prevenci úrazů, které jsou následkem včas nerozpoznaného opotřebení, je důležité nechat v ročních intervalech provést údržbu *ZVEDÁKU OSOB* v odborném servisu.

 Bezpečnostně technická prohlídka (BTP)

Péče





Očistěte *ZVEDÁK OSOB* vlhkým hadrem. Odolné nečistoty umyjte běžným jemným pracím práškem. Skvrny lze odstranit žínkou nebo měkkým kartáčem.


Setřete vlhkým hadrem (čistou vodou) a nechte uschnout.

ZVEDÁK OSOB dezinfikujte otřením běžně prodávaným dezinfekčním prostředkem. Řiďte se pokyny k ošetřování daného materiálu a informacemi příslušného výrobce o výrobku.


Upozornění:

Nepoužívejte:

-  rozpouštědla,
-  WC-čističe,
-  tvrdé kartáče a předměty,
-  agresivní čisticí prostředky.

 *ZVEDÁK OSOB* neostříkujte vysokotlakým ani parním čističem!

 Zabraňte přístupu vody a vlhkosti k elektrickým dílům a kabelům!

 K péči o lak a chromované části doporučujeme běžné značkové prostředky k údržbě laku a čištění chromu.

System kurtů

Údržba

Zvedací a stavěcí kurty je třeba pravidelně kontrolovat.

Upozornění:


Údržbářské práce vyžadují odpovídající odborné znalosti.

Před použitím je třeba všechny zvedací a stavěcí kurty zkontrolovat, zda nejsou poškozené.

Poškozené zvedací a stavěcí kurty okamžitě v servisu vyměňte za originální náhradní díly. – Nebezpečí úrazu!

Plán kontrol a údržby > představuje vodítko k provádění údržbových prací. Nevypovídá nic o skutečném rozsahu prací, který byl na *SYSTEMU KURTŮ* zjištěn.

Pozor:

-  Nedostatečná nebo zanedbaná péče a údržba zvedacích a stavěcích kurtů vede k omezení ručení výrobce za výrobek.

Péče

Očistěte zvedák osob vlhkým hadrem. Odolné nečistoty umyjte běžným jemným pracím práškem. Skvrny lze odstranit žínkou nebo měkkým kartáčem.

Setřete vlhkým hadrem (čistou vodou) a nechte uschnout.

Upozornění:

Nepoužívejte:

- rozpouštědla,
- WC-čističe,
- tvrdé kartáče a předměty,
- agresivní čisticí prostředky.

Návod k praní

Upozornění:

Před praním respektujte pokyny na etiketě na zvedacím či stavěcím kurtu.

Zvedací a stavěcí kurty lze prát v pračce při 40°C.

Upozornění:

 Nepoužívejte chlorové bělicí prostředky.

 Nelze sušit v sušičce.

 Nelze žehlit.

Dezinfekce

Jestliže výrobek používá více osob (např. v pečovatelském ústavu), je předepsaná aplikace běžných dezinfekčních prostředků.

K ruční dezinfekci doporučujeme Incidin plus v koncentraci 0,25 až 0,5 % nebo rovnocenné dezinfekční prostředky.

☞ Řiďte se zde pokyny k použití od výrobce.

☞ **Upozornění:**

Před dezinfekcí polštáře a madla očistěte.

Recirkulace

Před každým opětovným použitím zvedáku osob v rámci recirkulace je třeba podrobit ho kompletní prohlídce.

☞ **Upozornění:**

Hygienická opatření nutná pro opětovné použití je nutné provádět podle validovaného hygienického plánu.

Opravy

K provedení oprav se s důvěrou obraťte na autorizovanou opravnu. Je kompetentní k provádění oprav a má školený personál.

Servis

Máte-li dotazy nebo potřebujete pomoc, obraťte se na prodejce, který byl podle našich směrnic vyškolen v našem závoďe a může převzít poradenství, servis a opravy.

Náhradní díly

Náhradní díly kupujte pouze u prodejce. Při opravě používejte pouze originální díly!

Pro správnou dodávku náhradních dílů v každém případě uveďte příslušné identifikační číslo. Toto číslo naleznete na typovém štítku.

Likvidace

- ☞ Obal je recyklovatelný.
- ☞ Všechny kovové díly lze vrátit do sběru.
- ☞ Plastové díly jsou recyklovatelné.
- ☞ Elektrické části a plošné spoje lze likvidovat jako elektrošrot.
- ☞ Nepoužitelnou baterii zlikvidujte podle úředních předpisů.
- ☞ Likvidace se musí provádět podle příslušných národních zákonných ustanovení.

Informace o místních firmách zabývajících se likvidací odpadů získáte na městském či obecním úřadě.

Plán kontrol a údržby

Kontrola systému kurtů

- ☞ Zvedací a stavěcí kurty pravidelně a po každém praní zkontrolujte, zda nevykazují opotřebení a poškození:
 - látky a tkaniny,
 - smyček a popruhů,
 - švů.

Každodenní údržba

- Zkontrolujte *ZVEDÁK OSOB* a zvedací příslušenství, zda nejsou poškozené a nevykazují známky opotřebení.
- Proveďte vizuální kontrolu poškození kabelů¹⁾.
- Zkontrolujte funkci a poškození ručního ovládače.
- Zkontrolujte, zda šrouby pevně sedí.
- Zkontrolujte bezvadnou funkci zvedání a nouzového spouštění.
- Zkontrolujte funkci podvozku (rozevírání).
- Zkontrolujte funkci nabíječky.

¹⁾ V případě poškození nebo nesprávné funkce *ZVEDÁK OSOB* nepoužívejte. Vytáhněte zástrčku ze sítě a okamžitě uveďte prodejce!

Týdenní údržba

- Kontrola blokování otáčení a směru natočení koleček.
- Kontrola znečištění (viz pokyny k čištění!)
- Kontrola funkce a poškození kabelů a propojení elektrických částí.
- Kontrola veškerých šroubů a upevňovacích prvků.
- Zkontrolujte manuální nouzové spouštění.

Bezpečnostně technická prohlídka (BTP)

ZVEDÁK OSOB je třeba nejméně jednou ročně podrobit bezpečnostně technické prohlídce (BTP).

K ní patří kontrola opotřebitelných dílů, jako jsou např. klouby a šroubové spoje, zatěžovací zkouška atd.

Bezpečnostně technickou prohlídku smí provádět pouze odborník.

Upozornění:

Řiďte se při tom níže uvedeným < *kontrolním soupisem pro údržbu* >.

Kontrolní seznam pro údržbu

Příprava vizuální kontroly

Popřípadě ZVEDÁK OSOB nebo dílčí oblasti před vizuální kontrolou očistěte.

Vizuální kontrola

- U dílů zvedáku zkontrolujte plastickou deformaci, trhliny a/nebo opotřebení:
- Podvozek
- Zvedací sloupek a zvedací píst
- Rameno
- Zvedací rameno
- Madlo pro řízení a postrkování
- Kolečka

- Nástavby a příslušenství (např. systémy kurtů, podnožku) zkontrolujte z hlediska poškození, koroze či poškození laku..

Kontrola funkce

- Zvedací mechanismus pomocí ručního ovládače.
- Nouzové spouštění.
- Páčka pro rozevření podvozku.
- Nabíječka.

Upozornění:

Je třeba provést zatěžovací zkoušku jednoho zvedacího cyklu s maximálním zatížením 160 kg.

Všeobecné kontroly

- Zkontrolujte pevnost všech upevňovacích šroubů.
- Zkontrolujte upevnění všech přestavovacích prvků..

Řídicí kolečka

- Zkontrolujte upevnění koleček.
- Zkontrolujte stav, funkci a chod koleček.
- Zkontrolujte funkci brzd.

Kontrola funkce pohonů

- Kompletní přestavovací rozsah motorů (zvuky, rychlost, lehký chod atd.).
- Koncové vypínání (např. omezovač proudu, koncový spínač).

Připojení k síti

- Zkontrolujte poškození síťového kabelu, včetně průchodů.
- Zkontrolujte poškození zástrčky.

Kontrola vnitřního propojení kabelů

- Vedení, resp. upevnění kabelů, včetně průchodů.
- Vizuální kontrola poškození kabelů.
- Usazení konektorů.
- O-kroužky na konektorech, pokud jimi jsou opatřeny.

Kryty

- Vizuální kontrola poškození všech krytů, šrouby musí pevně sedět, těsnění nesmí vykazovat žádné viditelné poškození.

Elektroinstalace

- Zkontrolujte izolace na kovových částech krytů (např. měření odporu izolace, např. > 300 megaohm, výbojový proud pacienta max. 0,5 miliampér).
- Zkontrolujte poškození a funkci elektrických přípojek.

Mazání olejem/tukem

- Otočné body a uložení ovládacích páček a pohyblivých dílů.

Po provedení údržby je třeba vyplnit formulář, který provozovatel resp. jím pověřená firma musí řádně archivovat jako důkaz.

Svým podpisem osoba prohlašuje, že provedla opatření uvedená v kontrolním soupisu.

Označení:

Sériové č.:

Rok výroby:

Údržba/kontrola se uskutečnila dne:

Údržbu/kontrolu provedl:

Podpis:

Razítko provádějícího místa:

Porucha	Možná příčina poruchy	Odstranění poruch
Se zvedákem se dá těžko pohybovat, např. jednostranný brzdny účinek.	Kolečka zabržděná silným znečištěním nebo vlákny koberce. Vadná kolečka.	Vyčistěte kolečka. Nechte kolečka vyměnit v autorizované opravně.
Zvedák je při používání nestabilní.	Volné šroubové spoje.	Zkontrolujte pevnost a úplnost čepových a šroubových spojů.
Systém kurtů zvedá pacienta nakřivo.	Pacient sedí mimo střed. Protilehlé smyčky kurtu nestejně zavěšené. Kurty vadné, vytahané nebo natržené.	Spust'te pacienta a umístěte ho znovu. Protilehlé smyčky kurtu zavěste ve stejné poloze. Kurty okamžitě vyměňte.
Zabržděným zvedákem lze posunovat.	Kolečka s brzdou vadná, např. díky opotřebenému běhounu.	Zkontrolujte funkci koleček, popř. je nechte vyměnit v autorizovaném servisu.

Porucha	Možná příčina poruchy	Odstranění poruch
Při stisku tlačítek „Zvedání“ nebo „Spouštění“ není žádná reakce.	<p data-bbox="584 271 1007 349">Stisknutý nouzový vypínač.</p> <p data-bbox="584 465 855 504">Volné konektory.</p> <p data-bbox="584 629 820 667">Vybitá baterie.</p> <p data-bbox="584 748 1007 875">Vadný manuální spínač, pohon, baterie nebo elektrické díly.</p>	<p data-bbox="1062 271 1485 394">Odblokujte nouzový vypínač. Otočte jím proto doprava.</p> <p data-bbox="1062 465 1433 504">Zkontrolujte konektory.</p> <p data-bbox="1062 629 1299 667">Nabijte baterii.</p> <p data-bbox="1062 748 1485 875">Nechte zkontrolovat a opravit v autorizovaném servisu.</p>

TECHNICKÉ ÚDAJE

Zvedák osob

Rozměrová tolerance ± 15 mm

Model:elektricky nastavitelný **ZVEDÁK OSOB**
Typový štítek:..... na ramenu
Baterie (uzavřená, olovo/gel):.....2 x 12 V / 7,2 Ah
Nosnost (max. hmotnost osoby):..... 160 kg
Nouzové spouštění: mechanicky
Materiál:.....ocel, práškově lakovaná, RAL 9006
Skladovací teplota: +10° C až +40° C
Doba použití/ životnost: 8 let
Hladina hluku:.....20 dBA

Pohon

Zvedací motor (výrobce OKIN):.....24 V / 4 A
Třída ochrany: IPX4
Doba zapnutí (DZ) při max. nepřerušovaném provozu 2 min.:..... 15 %
Maximální spínací cykly:.....5 za min.
Síla potřebná k ovládní tlačítek ručního ovládní:..... < 10 N

Rozměry

Délka (podvozek):..... 1350 mm
Výška (podvozek):..... 110 mm
Šířka (podvozek rovně): 635 mm
Šířka (podvozek rozevřený):..... 920 mm
Průměr otáčení (podvozek rozevřený): 1350 mm
Světlá výška: 50 mm

Průměr koleček vpředu (dvojitá kolečka):..... 75 mm
Průměr koleček vzadu (jednoduchá kolečka, s brzdou, standard):..... 75 mm

Maximální výška zdvihu (od hrazdy bez kurtu):..... 1770 mm
Minimální výška zdvihu (od hrazdy bez kurtu):..... 440 mm

Celková hmotnost zvedáku: 42,5 kg
Celková hmotnost polohovacího zvedáku:..... 49,0 kg

Jednotlivé hmotnosti

Zvedací rameno (zvedací rameno 4,5 kg, hrazda 2 kg):	6,5 kg
Stavěcí rameno:	5,0 kg
Opěra bérce vč. podnožky:	7,0 kg
Ovládací přístroj s baterií:	6,0 kg
Základní stojan (vč. ovládacího přístroje s baterií):	36,0 kg

System kurtů

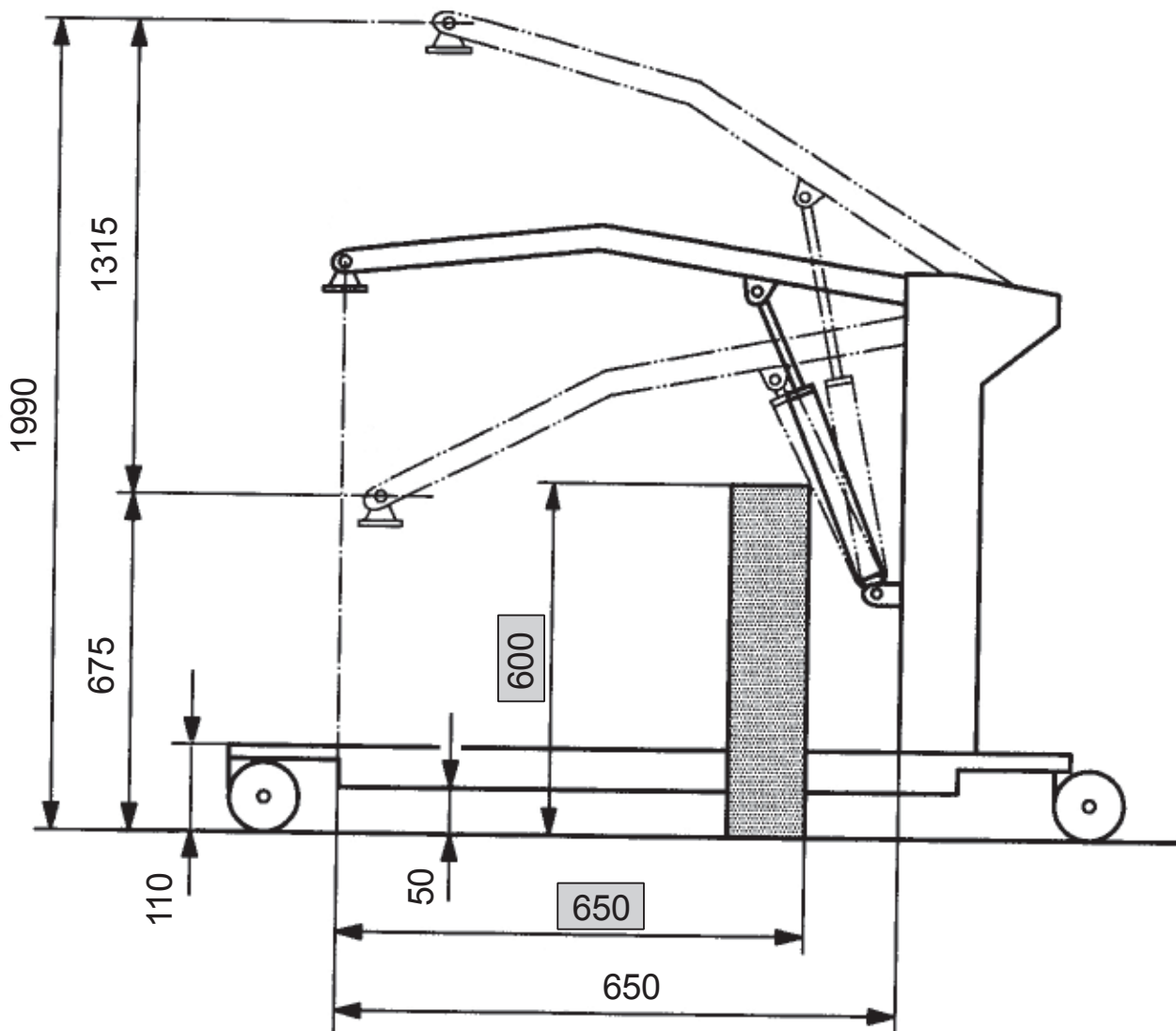
Artikl:	zvedací a stavěcí kurt
Typový šítek:	v oblasti zad
Třída zdravotnických prostředků:	1
Nosnost (max. hmotnost osoby):	160 kg

Materiál

zvedací kurt:	100 % nylon
zvedací kurt koupelna + WC:	100 % tkanina z PVC
polohovací kurt:	100 % nylon

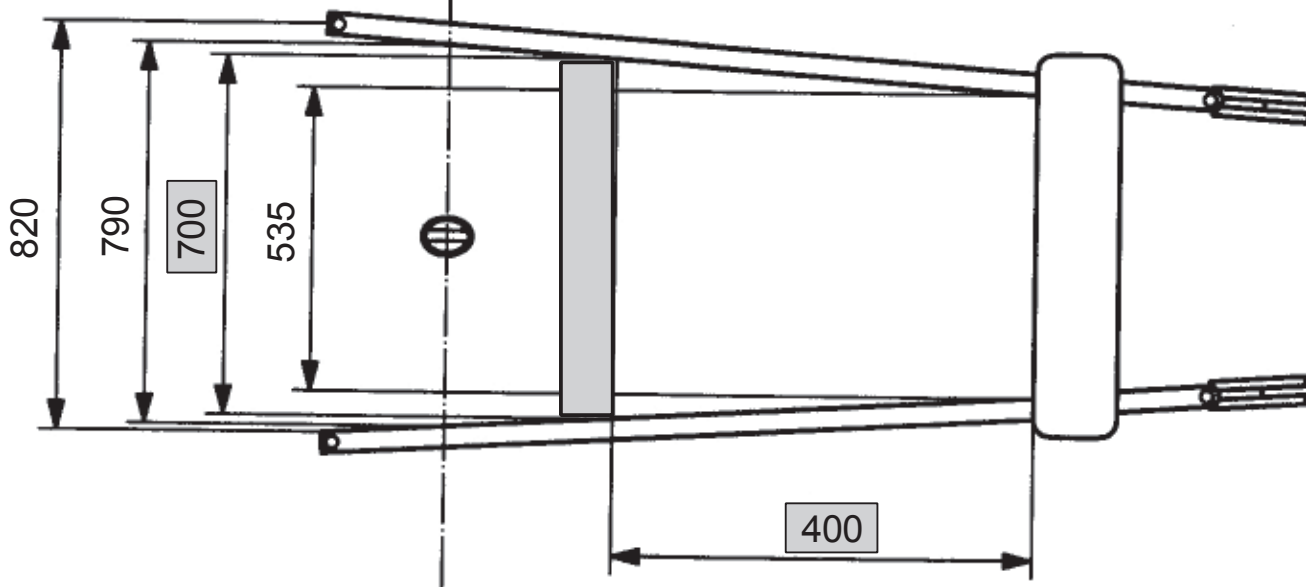
Pohled z boku

(schématické znázornění, všechny rozměry v mm)

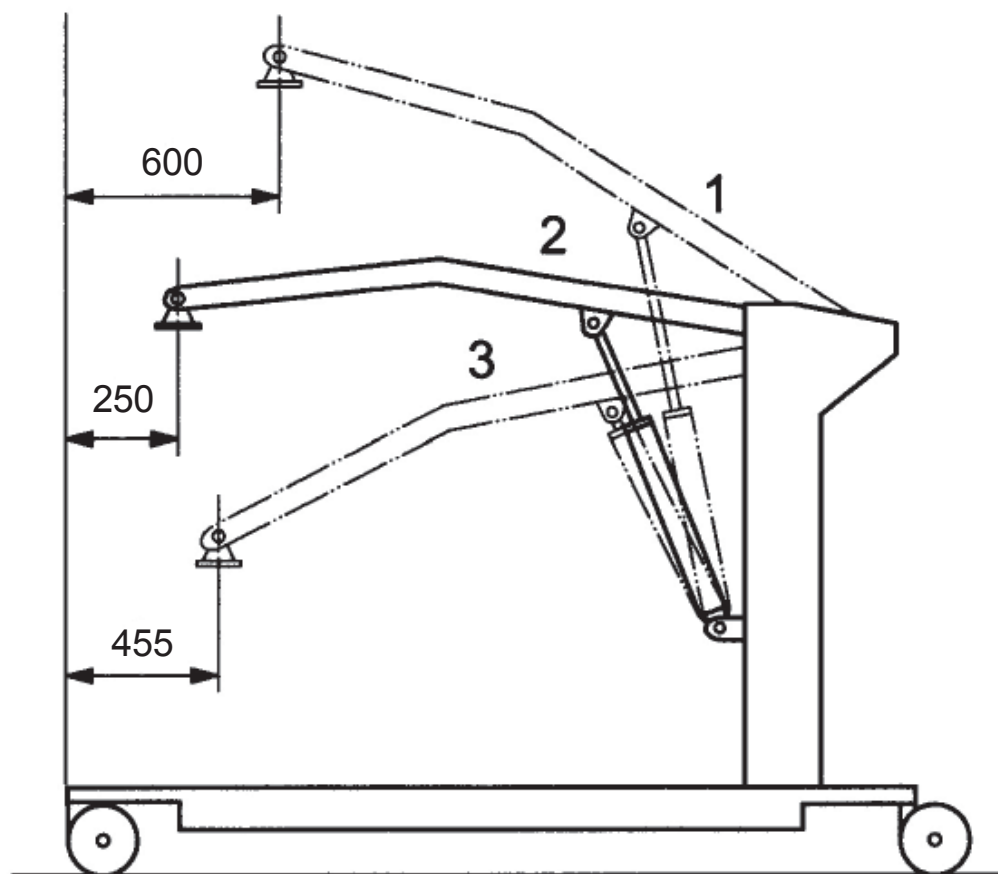


Pohled shora

(schématické znázornění, všechny rozměry v mm)



Vzdálenost ramena od zdi (podvozek roztažený)
(schématické znázornění, všechny rozměry v mm)



Symbols

Na etiketě zvedacích a stavěcích kurtů se používají mimo jiné tyto symboly:



Lze prát do 40° C



Nepoužívejte chlorové bělicí prostředky



Nelze sušit v sušičce



Nežehlit



Nelze chemicky čistit

Význam symbolů na typovém štítku



Výrobce



Objednací číslo



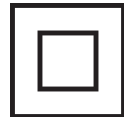
Sériové číslo



Datum výroby
(rok – kalendářní týden)



Příp. hmotnost uživatele



Třída el. ochrany II



Typ B
(použití typ B)



Pouze k použití v místnos-
tech



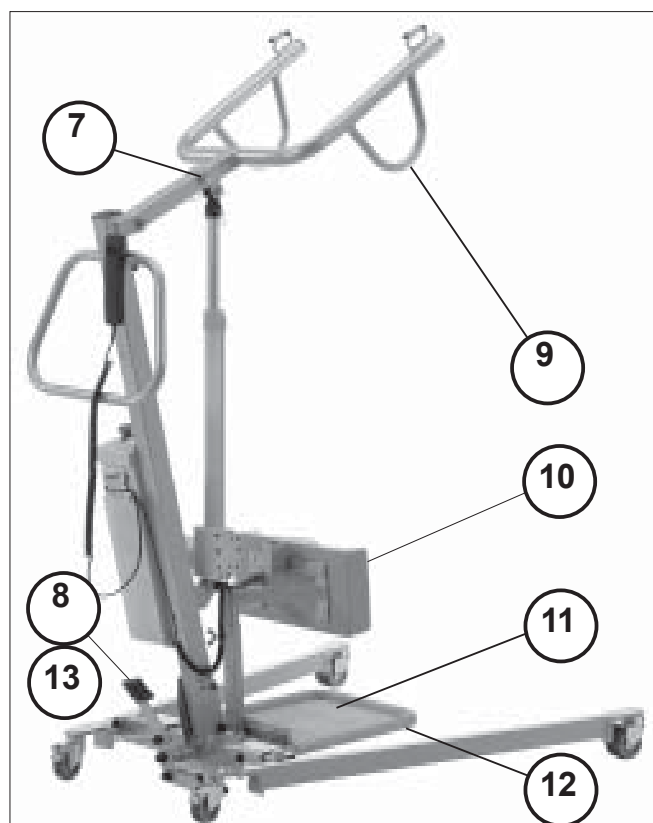
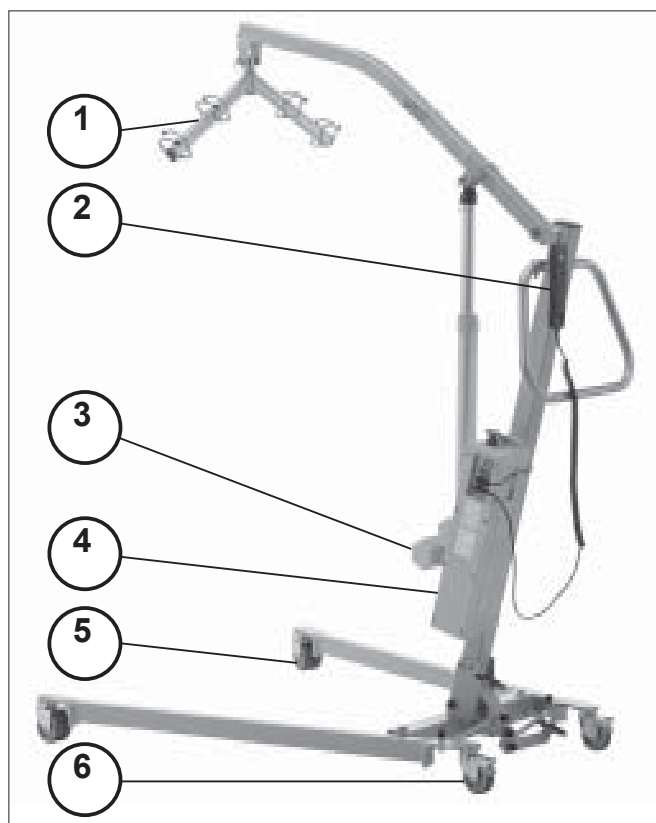
Řiďte se návodem k obsluze

SEZNAM NÁHRADNÍCH DÍLŮ

Příslušenství

Pol.	Obj. č.	Označení
–	8 013 117	Zvedací rameno s hrazdou
–	8 013 119	Stavěcí rameno vč. opěry bérce a podnožky
–	8 013 121	Univerzální zvedací kurt
–	8 013 120	Univerzální zvedací kurt pro koupelnu a WC
–	8 013 122	Stavěcí kurt
–	8 013 150	Zvedací kurt s opěrkou hlavy
–	8 013 149	Zvedací kurt dvoudílný

Zvedák osob



Pol.	Obj. č.	Označení
1	8 013 044	Hrazda
–	8 013 123	Spojovací prvky pro hrazdu
–	8 013 124	Plastová krytka pro hrazdu (sada)
2	8 013 125	Manuální ovládání
3	8 013 126	Motor komplet.
4	8 013 127	Baterie - kryt komplet.
–	8 013 129	Plastová krytka pro zvedací sloupek (sada)
–	8 013 130	Nabíječka
5	8 013 131	Dvojité kolečko, $\varnothing 75$
6	8 013 132	Jednoduché kolečko, brzdící, $\varnothing 75$
–	8 013 134	Plastová krytka pro podvozek (sada)
7	8 013 135	Pojistný třmínek
8	8 013 137	Krytina pedálu (pryž)
9	8 013 138	Stavěcí rameno
–	8 013 139	Plastová krytka pro stavěcí rameno (sada)
10	8 013 140	Opěra bérce (bez přídavných dílů)
–	8 013 141	Přídavné díly opěry bérce
11	8 013 142	Podnožka (plast)
12	8 013 143	Kovová podložka na podnožce
13	8 013 145	Nastavovací páčka komplet.

RUČENÍ / ZÁRUKA

Za tento výrobek přebíráme v rámci našich všeobecných obchodních podmínek zákonné ručení a záruku v souladu s naším prokázáním kvalitním servisem. V případě nároků z ručení a záruky se obraťte s níže uvedeným ZÁRUČNÍM KUPÓNEM s údaji o označení modelu, čísle dodacího listu s datem dodávky a sériovým číslem (SN – dříve FIN) na svého prodejce.

Sériové číslo (SN) naleznete na typovém štítku.

Předpokladem pro uznání nároků z ručení resp. záruky je v každém případě používání výrobku podle účelu určení, používání originálních náhradních dílů a pravidelné provádění údržby a prohlídek.

Záruka je vyloučena u poškození povrchové úpravy, pneumatik, poškození kvůli uvolněným šroubům nebo maticím a opotřeбенým upevňovacím otvorům v důsledku častých montážních prací.

Dále jsou vyloučeny škody na pohonu a elektronice, které jsou následkem nepřiměřeného čištění pomocí parních čističů resp. úmyslného nebo neúmyslného namočení komponent.

Poruchy způsobované zdroji záření jako jsou mobilní telefony s vysokým vysílacím výkonem, hi-fi zařízení a jiné silné rušivé zářiče mimo specifikace normy nelze uplatnit jako nároky z ručení resp. záruky.

Pozor:

- ! Nerespektování návodu k obsluze, neodborně prováděné údržbové práce a zejména technické změny a doplňky (nástavby) bez našeho souhlasu vedou k zániku jak záručních nároků, tak k ručení za výrobek všeobecně.

Upozornění:

Tento návod k obsluze je součástí výrobku a při změně uživatele nebo majitele se k němu musí přiložit.

Technické změny ve smyslu pokroku si vyhrazujeme.



Tento výrobek je ve shodě se směrnicí EU 93/42/EWG pro zdravotnické výrobky.

ZÁRUČNÍ KUPÓN

Vyplňte prosím! V případě potřeby zkopírujte a kopii pošlete vašemu prodejci!

Ručení / záruka

Model:

Č. dodacího listu.:

SN (viz typový štítek):

Datum dodávky:

Razítko prodejce:



┌ Váš prodejce: ┐

└

└

MEYRA[®]
ORTOPEDIA

Usnadníme lidem pohyb.

205 310 509 • (Stav: 2010-09) Technické změny vyhrazeny!

MEYRA-ORTOPEDIA
Vertriebsgesellschaft mbH
Meyra-Ring 2 · D-32689 Kalletal-Kalldorf
Poštovní příhrádka 1 703 · D-32591 Vlotho
Tel. +49 (0)5733 922-355
Fax +49 (0)5733 922-9355
info@meyra-ortopedia.de
www.meyra-ortopedia.de